

Digitális elosztó
(Sagemcom F@st3686AC v2)
gyors telepítési útmutató



SAGEMCOM

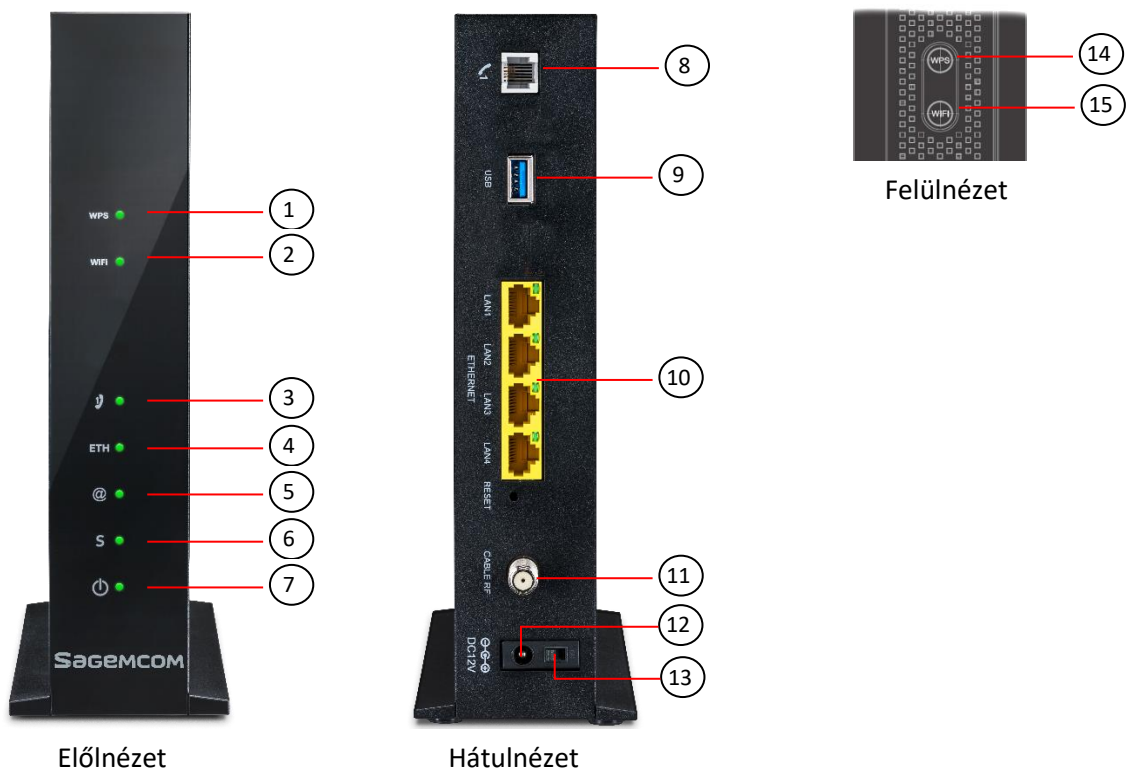
Bevezetés

A F@st3686AC v2 egy olyan digitális elosztó és multimédia terminál, ami megfelel a Cablelabs DOCSIS 3.0 és Packetcable 1.5 szabványoknak. Nagy sebességű internet elérést biztosít nyílt és privát célú hozzáférést is lehetővé téve, továbbá telefon és fax szolgáltatásokra is alkalmas otthoni, üzleti és oktatási célú előfizetőknek egyaránt, az internetszolgáltató HFC hálózati infrastruktúrájának felhasználásával. A F@st3686AC v2 nagy sebességű hálózati kapcsolatot biztosít 4 darab Gigabit Ethernet portján, illetve IEEE 802.11a/b/g/n/ac szabványokat kielégítő 2,4 GHz-es és 5 GHz-es vezeték nélküli hozzáférési pontján az előfizető számára.

A doboz tartalma:

F@st3686AC v2 digitális elosztó	x1	Ethernet kábel (RJ45)	x1
Rövid telepítési útmutató	x1	Hálózati tápegység	x1

Főbb jellemzők



1	WPS visszajelző LED	9	USB port
2	LED Wifi Be/Ki	10	Ethernet 10/100/1000 BaseT RJ45 csatlakozók
3	LED telefon állapota		
4	LED Ethernet hálózat állapota	11	RF koaxiális kábel F csatlakozó
5	LED Internet szolgáltatás Be/Ki	12	Hálózati csatlakozó
6	LED RF DS forgalom visszajelzés	13	Hálózati kapcsoló
7	LED tápfeszültség visszajelzés	14	WPS kapcsoló
8	RJ11 telefon csatlakozó	15	Wifi kapcsoló

A F@ST3686AC kábel digitális elosztó csatlakoztatása a vezetékes hálózathoz

Az Ethernet hálózat csatlakoztatása:

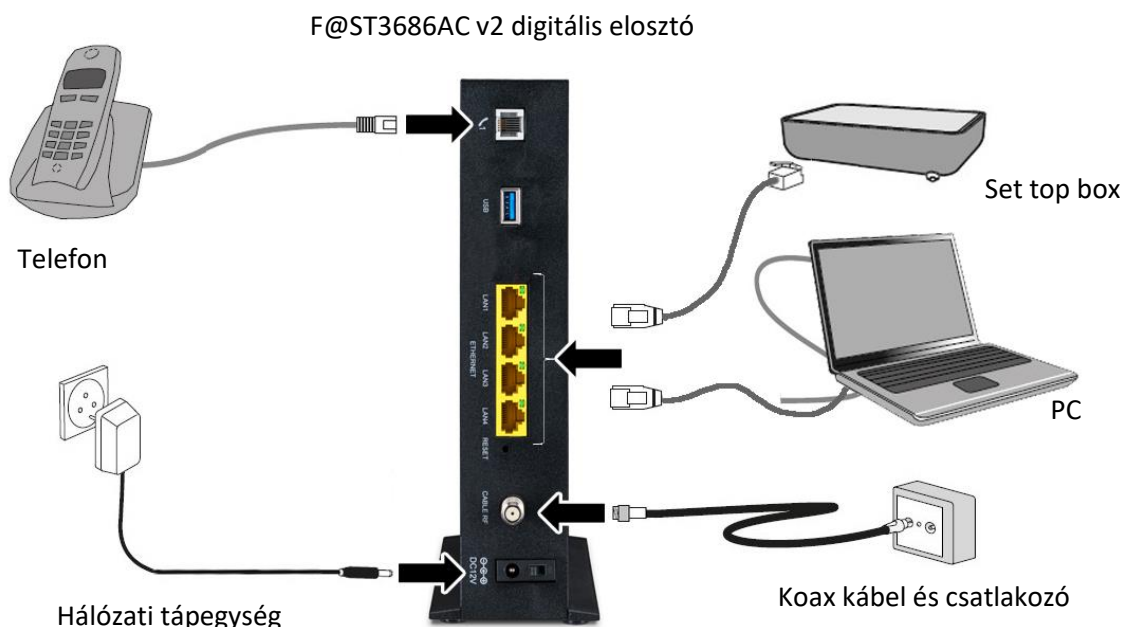
Kövesse a következő lépéseket a helyes üzembe helyezéshez:

1. Győződjön meg róla, hogy számítógépe megfelel a minimális rendszerkövetelményeknek (RJ45 csatlakozó Ethernet 10/100/1000 BaseT, wifi b/g)
2. Csatlakoztassa a F@ST3686AC digitális elosztót a koax kábelhez
3. Ütközésig csavarja rá a koax kábel csatlakozóját a F@ST3686AC digitális elosztó csatlakozójára (erőltetés nélkül)

Megjegyzés: A F@ST3686AC v2 gyorsabb hálózati regisztrációja érdekében először a koaxiális kábelt csatlakoztassa, majd csak később csatlakoztassa a digitális elosztót az elektromos hálózathoz.

4. Csatlakoztassa a mellékelt RJ45 Ethernet kábelt a digitális elosztó **ETHERNET** csatlakozó aljzatába, majd a másik végét számítógépe 10/100/1000BaseT Ethernet portjába.
5. Csatlakoztassa telefonja RJ11 kábelét a digitális elosztó hátulján található telefon csatlakozójába (a csatlakozók száma eltérhet), majd a másik végét vezetékes telefonjának megfelelő aljzatába.
6. Csatlakoztassa hálózati tápegységét a digitális elosztó **POWER** csatlakozó aljzatába.
7. A hálózati tápegységet dugja be a fali konnektorába
8. Kapcsolja be a F@ST3686AC v2 digitális elosztót a berendezés hátoldalán található kapcsolóval.
9. A digitális elosztó a megfelelő modem szignál fogadását és az automatikus hálózati regisztrációt követően elkezd a bekapcsolási folyamatot. Az eszköz adatforgalomra, illetve telefonhívások kezdeményezésére és fogadására kész, amikor az előlapi Internet LED, illetve a telefon LED folyamatos fehér fénnel világít.

Megjegyzés: A RESET gombot csak hibaelhárítás során javasolt használni



A F@ST3686AC kábel digitális elosztó beállítása vezeték nélküli hálózathoz

1 lépés

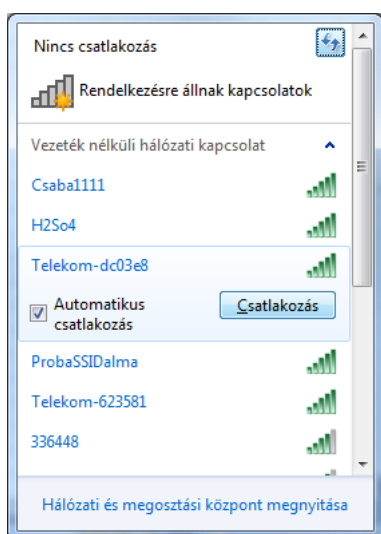
Model: F@ST 3686AC V2 MAGYAR TELEKOM
 P/N: 253680654
 Modem konfiguráció
 http://192.168.0.1
 Felhasználói név: admin
 Jelszó: XXXXXXXXXXXX
 S/N: UUA AJMMXXXX
 CM MAC: XXXXXXXXXXXX
 EMTA MAC: XXXXXXXXXXXX
Wifi hálózati konfiguráció
 Hálózat neve: Telekom-abodef
 Biztonsági kulcs: XXXXXXXXXXXX
 Ügyfélszolgálat: 1412
 Szuperszerviz: 1422

SAGEMCOM
 CS 50001
 92848 RUEIL CEDEX
 FRANCE

12VDC - 2,5A
 Made in China

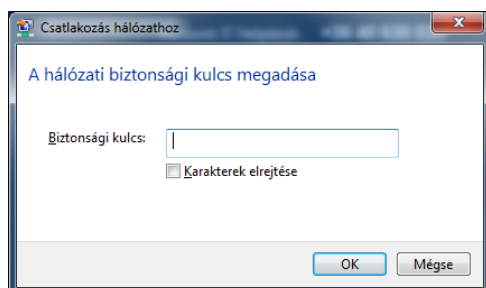
A digitális elosztó címkején megtalálja a vezeték nélküli hálózat nevét (SSID) és a hozzátartozó biztonsági kulcsot (WPA jelszót)

2 lépés



Keresse meg a listában a gateway hálózati nevét, jelölje ki, majd kattintson a Csatlakozás gombra.

3 lépés



A megnyíló ablakban adja meg a gateway biztonsági kulcsát (WPA jelszavát)

A F@ST3686AC kábel gateway személyre szabása

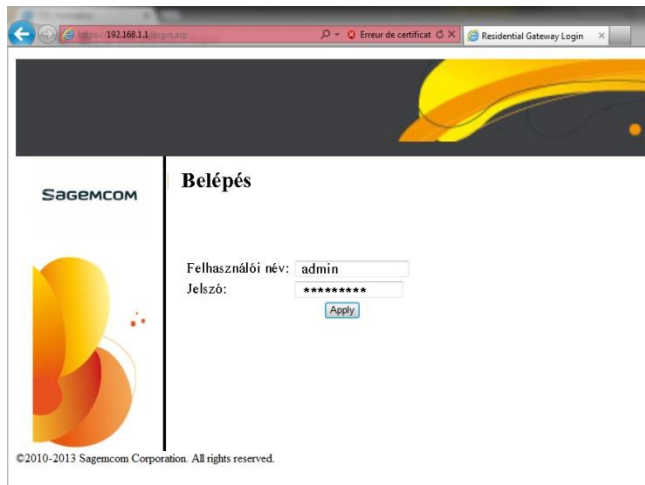
1 lépés



Nyisson meg egy böngésző ablakot és gépelje be a következő címet:

https://192.168.0.1

2 lépés



Adja meg a belépéshez szükséges adatokat:

- Felhasználói név: admin
- Jelszó: a gateway címkéjén található egyedi felhasználói jelszó

Kattintson az Ok gombra

3 lépés



Állapot	A F@ST3686AC V2 aktuális hálózati kapcsolatainak monitorozásához
Alap	A F@ST3686AC V2 alap konfigurációjának beállítása
Haladó	A F@ST3686AC V2 haladó konfigurációjának beállítása
Tűzfal	A LAN oldali eszközök hálózati védelmére
Szülői felügyelet	Az Internet használatának szabályozása a család eszközei számára.
Vezeték nélküli	A F@ST3686AC V2 vezeték nélküli kapcsolatának beállítása
MTA	A F@ST3686AC V2 telefon funkcióinak beállítása
USB	USB eszköz elérés konfigurálása

BIZTONSÁGI ELŐÍRÁSOK

A TERMÉK TELEPÍTÉSE VAGY HASZNÁLATA ELŐTT OLVASSA EL FIGYELMESEN AZ ALÁBBI UTASÍTÁSOKAT. ÜGYELJEN A HASZNÁLATI UTASÍTÁSOK PONTOS BETARTÁSÁRA.

A tűz, az áramütés és a személyi sérülés veszélyének elkerülése érdekében a termék használata során tartsa be az alapvető biztonsági előírásokat, beleértve a következőket:

- mindig tartsa be a Felhasználói útmutatóban megadott telepítési utasításokat.
- ne csatlakoztassa és ne használja a terméket vihar esetén. Az elektromos és/vagy a telefonos hálózat által továbbított zavarok meghibásodást idézhetnek elő a termékben és áramütést okozhatnak.

A terméket zárt térben kell telepíteni és használni; a termék burkolatát nem szabad lefedni.

A műanyag zacskók fulladási veszélyt idézhetnek elő. Tartsa ezeket gyermekektől távol.

KÖRNYEZETI FELTÉTELEK

A termék legfeljebb 40°C (104°F) hőmérsékletű irodahelyiségben vagy lakóhelyiségben történő helyhez kötött használatra szolgál.

Nem telepíthető közvetlen és túlzott mértékű napsugárzásnak és/vagy sugárzó hőnek kitett helyre.

Nem helyezhető olyan helyre, ahol hőfelhalmozódás fordulhat elő (például más elektronikus berendezésekre vagy azok alá) és nem lehet kitéve nedvesség vagy páralecsapódás hatásának.

2-es szennyezettségi fokozatú környezetbe telepíthető (por-szennyeződésmentes környezet, vagy száraz, nem vezető szennyezéssel rendelkező környezet).

VÍZ ÉS NEDVESSÉG

Ne telepítse a terméket nedves vagy poros környezetbe. Ne hagyja, hogy vízzel vagy más folyadékokkal érintkezzen. Nem juthat be semmilyen folyadék a termék belsejébe. Ne használja a terméket vizes berendezési tárgyak pl. fürdőkád, mosdókagyló, mosogató, mosógép közelében, nedves pincében vagy úszómedence mellett.

Ha a készülék belsejébe folyadék vagy bármilyen más anyag jut, azonnal kapcsolja ki a készüléket vagy csatlakoztassa le a tápkábelt az elektromos aljzatról. A további használat elektromos áramütést idézhet elő, vagy tüzet okozhat.

A termék hideg környezetből meleg környezetbe történő áthelyezése esetén, egyes belső elemeken páralecsapódás jelenhet meg. Hagyja megszáradni a készüléket, mielőtt ismét működésbe hozza azt.

KARBANTARTÁS ÉS TISZTÍTÁS

A tisztítás előtt csatlakoztassa le a készüléket az elektromos hálózatról, majd csatlakoztassa le a fali csatlakozót és a számítógép csatlakozóját.

Ne használjon folyékony tisztítószereket vagy spray-eket, olyan vegyi anyagokat, amelyek károsíthatják a műanyag elemeket, illetve alkoholt, benzolt, hígítót vagy egyéb gyúlékony termékeket tartalmazó anyagokat. Ezen termékek használata tüzet okozhat.

Az áramütés kockázatának csökkentése érdekében ne szerelje szét a terméket. A készülék nem tartalmaz nem szakember által cserélhető alkatrészeket; ezért szükségszerűtlen azt felnyitni. A burkolat felnyitása vagy eltávolítása magas elektromos feszültség veszélyének teheti ki Önt. A helytelen összeszerelés a következő használat során áramütést okozhat. Az eszköz meghibásodása esetén, vegye fel a kapcsolatot szolgáltatója ügyfélszolgálatával.

ELEKTROMOS TÁPLÁLÁS



Kizárólag a mellékelt hálózati tápegységet használja a terméket. Csatlakoztassa azokat az elektromos hálózathoz, a telepítési előírásainak és a berendezés tápegységén elhelyezett azonosító matricán szereplő utasításoknak megfelelően (az elektromos hálózat feszültsége,

áramerőssége, frekvenciája). A berendezéshez ajánlottaktól eltérő tápforrások használata a készülék túlmelegedését vagy deformációját idézheti elő és áramütést vagy tüzet okozhat.

HOZZÁFÉRHETŐSÉG ÉS ELEKTROMOS TÚLTERHELÉS

Annak érdekében, hogy probléma esetén biztosítható legyen a készülék lecsatlakoztatása, győződjön meg arról, hogy a csatlakozóaljzat, amelybe a tápkábelt csatlakoztatja, könnyen hozzáférhető, és a berendezéshez a lehető legközelebb helyezkedik el. Ne terhelje túl a hálózati csatlakozóaljzatokat és a hosszabbítókat, mivel ez növeli a tűz- és az áramütés kockázatát.

JAVÍTÁST IGÉNYLŐ KÁROSODÁS

Áramtalanítsa a készüléket és vegye fel a kapcsolatot szolgáltatója ügyfélszolgálatával ha az alábbiak közül valamelyiket tapasztalja:

- ha a tápellátás, vagy a csatlakozódugó sérült;
- ha a mellékelt kábelek valamelyike megsérült vagy szétbomlott;
- ha a készülékbe folyadék ömlött, vagy ha a készüléket eső vagy víz érte;
- ha a készülék nem működik megfelelően vagy a teljesítményében jelentős eltérések tapasztalhatók;
- ha a készülék bármilyen módon leesett vagy megsérült;
- ha túlmelegedés bármilyen jelét észleli;

Ha véletlenül apró fém tárgyak (gombostűk, gemkapcsok stb.) kerültek a készülékbe a lehető leghamarabb csatlakoztassa le azt az elektromos hálózatról (áramütés veszélye) és lépjen kapcsolatba szolgáltatója ügyfélszolgálatával a további teendőkért. Ne csatlakoztassa a terméket addig, amíg az idegen tárgy nincs eltávolítva. Csatlakoztassa le a terméket azonnal az elektromos hálózatról, ha éget szagot vagy füstöt észlel. Semmilyen körülmények között ne nyissa fel a készüléket, mert áramütés érheti.



A berendezés beltéren történő magán célú használatra lett tervezve. Bizonyos környezetben és bizonyos körülmények között a vezeték nélküli eszközök használatát az épület tulajdonosa vagy az érintett létesítmény felelős képviselői korlátozhatják, megtilthatják. Amennyiben kétségei vannak a vezeték nélküli eszközök adott létesítményben vagy környezetében (például repülőtereken) belüli használatára vonatkozó előírásokkal kapcsolatban, ajánlott a bekapcsolás előtt engedélyt kérni a készülék használatára. A Sagemcom Broadband SAS elhárít minden felelősséget a telepítés helyén érvényben lévő előírások be nem tartása esetén, valamint a készülékre vonatkozó nemzeti előírások betartásának elmulasztásából adódóan harmadik fél felé okozott rádiózavarok esetén.



A CE jelölés igazolja, hogy a termék megfelel az Európai Parlament és a Tanács rádióberendezésekre és távközlő végberendezésekre, valamint a megfelelőségük kölcsönös elismerésére vonatkozó R&TTE irányelve alapvető követelményeinek; illetve a környezettudatos tervezés követelményeivel foglalkozó 2009/125/EK ErP irányelv alapvető követelményeinek. Ez a jelölés tanúsítja a berendezés megfelelőségét a felhasználók biztonsága és egészsége, a berendezés elektromágneses kompatibilitása, a rádiófrekvencia-spektrum megfelelő használata és a termék környezeti hatásainak csökkentése tekintetében



Ez a szimbólum azt jelzi, hogy az Ön használatból kivont elektronikus berendezését elkülönítve kell összegyűjteni, és az nem dobható a háztartási hulladék közé. Ennek érdekében az Európai Unió létrehozott egy speciális összegyűjtő és újrahasznosító rendszert, amelyért a gyártók vállalják a felelőséget.

- Helyileg gyűjtőpontok állnak a rendelkezésére (hulladéklerakó, szelektív hulladékgyűjtő stb.).
- Egyenértékű berendezés vásárlása esetén ingyenes visszavételi rendszer áll rendelkezésre a terjesztési pontokon.

- Az újrahasznosítás megkönnyítése érdekében tartsa be a csomagolási hulladékokra vonatkozó válogatási előírásokat.

A berendezés tervezése és gyártása kiváló minőségű anyagok és összetevők alkalmazásával történt, amelyek újra hasznosíthatók és újra felhasználhatók.

Az elektromos és elektronikus berendezések olyan elemeket tartalmazhatnak, amelyek bár elengedhetetlenek a rendszer megfelelő működéséhez, nem megfelelő kezelés és ártalmatlanítás esetén veszélyesek lehetnek az egészségre és a környezetre. Kérjük, ne dobja a használt készülékét a háztartási szemétkébe.

- Ha Ön professzionális felhasználó, kövesse a beszállítója utasításait.
 - Ha a készüléket bérlő vagy az letétbe van helyezve Önnél, forduljon a szolgáltatójához.
- Segítsen nekünk megvédeni a környezetet, amelyben élünk!

EK Megfeleléségi tanúsítvány

Réf. CE/2017/0520



DECLARATION CE DE CONFORMITE EC DECLARATION OF CONFORMITY

FABRICANT / MANUFACTURER	:	SAGEMCOM BROADBAND SAS
ADRESSE / ADDRESS	:	250 Route de l'Empereur - 92848 RUEIL MALMAISON CEDEX- FRANCE
MARQUE COMMERCIALE+REF / TRADEMARK+IDENTIFICATION	:	SAGEMCOM
FAMILLE DE PRODUIT / PRODUCT RANGE	:	Residential Gateway
TYPE DE PRODUIT / PRODUCT TYPE	:	Cable Gateway
NOM DU PRODUIT / PRODUCT NAME	:	F@ST 3686 V2.2
IDENTIFICATION / IDENTIFICATION	:	PACK F@st 3686 V2 MAGYAR / F@st 3686 V2 MAGYAR 253 647 521 / 253 647 534

Nous déclarons sous notre seule responsabilité que ce produit est conforme aux exigences essentielles des directives européennes suivantes:
We declare under our sole responsibility that this product conforms to the essential requirements of the following EC directives:

1999/5/CE R&TTE	:	Directive 1995/5/CE du Parlement Européen et du Conseil du 9 mars 1999, concernant les équipements hertziens et les équipements terminaux de télécommunications et la reconnaissance mutuelle de leur conformité. Directive 1999/5/EC of the European Parliament and of the council of 9 March 1999 on radio equipment and telecommunications terminal equipment and the mutual recognition of their conformity.
2009/125/CE Ecoconception – Energy related products (ErP)	:	Directive 2009/125/CE du Parlement européen et du Conseil du 21 octobre 2009 établissant un cadre pour la fixation d'exigences en matière d'écoconception applicables aux produits liés à l'énergie (refonte) Directive 2009/125/EC of the European Parliament and of the Council of 21 October 2009 establishing a framework for the setting of ecodesign requirements for energy-related products (recast)

En conformité avec les normes harmonisées ou les réglementations européennes suivantes :
In conformance with the following harmonised European standards or Regulations:

Article n°3(1)(b) of R&TTE directive	Article n°3(1)(a) of R&TTE directive	Article n°3(2) of R&TTE directive	EuP-ErP directives (Commissions Regulations)
EN 301 489-1 V1.9.2(2011) EN 301 489-17 V2.2.1(2012) EN55032:2012+AC:2013 EN55024:2010+A1:2015 EN61000-3-2:2014 EN61000-3-3:2013	EN 60950-1:2006+A11:2009+A1:2010+A12:2011+A2 :2013 EN 50385:2002	EN 300 328 V1.9.1(2015) EN 301 893 V1.8.1(2015)	1275/2008+801/2013 278/2009

A / Place of issue Le / Date :
RUEIL
MALMAISON : Mar.23th,2017

Au nom de / On behalf of SAGEMCOM BROADBAND
Signature / Signed :

Nom / Name : **Ahmed SELMANI**
Directeur de l'Activité Terminaux Haut Débit et Terminaux Résidentiels
Senior VP, Managing Director of Broadband and Residential Terminals Business Unit

P.O.