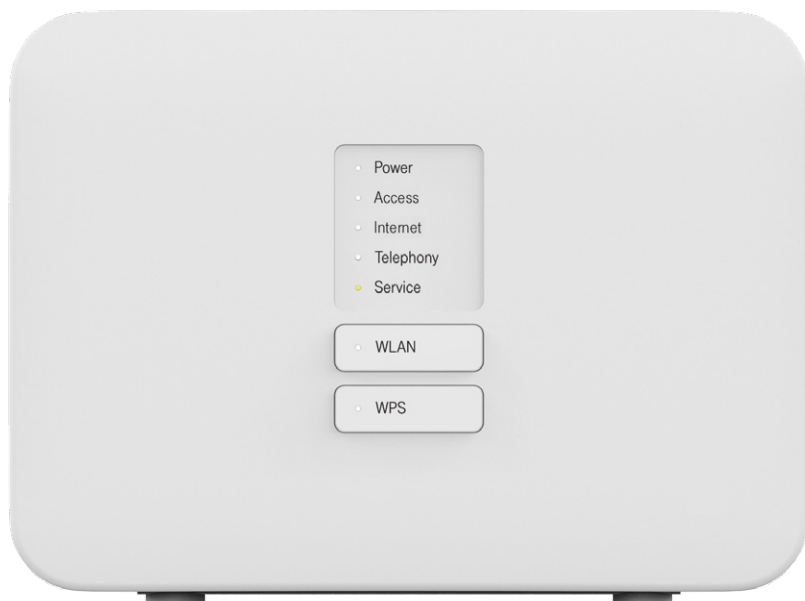


DIGITÁLIS ELOSZTÓ (SPEEDPORT ENTRY 2i) FELHASZNÁLÓI ÚTMUTATÓ



TARTALOM

1. BIZTONSÁGI ÓVINTÉZKEDÉSEK	4
2. BEVEZETÉS	5
3. CSATLAKOZÓK ÉS ÜZEMBE HELYEZÉS	6
3.1 Előkészítés	6
3.2 A digitális elosztó előlapjának áttekintése	7
3.3 A digitális elosztó hátlapjának és oldalának áttekintése	8
3.4 Üzembe helyezési folyamat	9
3.5 Kábelezés	11
3.6 Kábelek csatlakozásának ellenőrzése	11
4. A DIGITÁLIS ELOSZTÓ MENEDZSELÉSE	12
4.1 A TCP/IP tulajdonságok beállítása az ügyfél számítógépén	12
4.2 Bejelentkezés a digitális elosztóba	12
4.3 Kapcsolódás az internethez	13
4.4 Alapvető információk lekérdezése	15
4.5 Vezeték-nélküli kapcsolat beállítása	17
4.6 Felhasználói jelszó módosítása	19
5. MŰSZAKI ADATOK	20
6. KÖRNYEZETVÉDELMI SZEMPONTOK	21
7. MEGFELELŐSÉG	22

1. BIZTONSÁGI ÓVINTÉZKEDÉSEK

Kérjük, tartsa be az alábbi előírásokat:

- A digitális elosztó használatba vétele előtt figyelmesen olvassa el a felhasználói útmutatót!
- Kövesse a felhasználói útmutatóban foglaltakat!
- Ne szedje szét a digitális elosztót és a tápegységet!
- Ne használjon olyan tartozékot vagy alkatrészt, amelyet nem ehhez a digitális elosztóhoz adtak!
- A digitális elosztót csak a csomagban található tápegységgel használja!
- A digitális elosztót függőleges helyzetben, csúszásmentes felületen, talpra állítva üzemeltesse!
- Ne tegyen semmilyen tárgyat se a digitális elosztóra, ne üzemeltesse párás helyiségben!
- Tartsa a digitális elosztót szárazon és tisztán, védje portól, folyadéktól, párától. Gondoskodjon arról, hogy a digitális elosztó jól szellőztetett és folyadéktól védett helyen legyen!
- A digitális elosztó tisztításához puha, száraz törlőkendőt használjon. Tisztítás előtt kapcsolja ki a digitális elosztót!
- A szellőzőnyílásokat tartsa tisztán és akadálymentesen. Ellenkező esetben a digitális elosztó zárlatossá válhat, meggyulladhat, vagy más módon károsodhat. Ne permetezzen folyadékot a digitális elosztóra!
- Soha ne húzza ki a tápegységet, tápkábelt vagy a DSL csatlakozót automatikus konfiguráció vagy firmware letöltés során, ugyanis az adatvesztést és a digitális elosztó meghibásodását okozhatja (Service LED villog).
- Gyerekektől tartsa távol a digitális elosztót és tartozékait!
- A készülék kizárólag Magyarországon használható!

2. BEVEZETÉS

A Speedport Entry 2i egy DSL hozzáférésre csatlakoztatható eszköz, ami a Magyar Telekom teljes DSL hálózatán alkalmazható.

A digitális elosztó egyetlen szélessávú Internetes kapcsolaton osztozó, több vezetékiesen és/vagy vezeték-nélküli megoldással csatlakozó eszköz (pl. számítógép, laptop, tablet) részére biztosít ideális megoldást.

A digitális elosztó 2 VoIP interfész segítségével lehetővé teszi a már meglévő analóg telefonok használatát digitális hangszolgáltatás igénybevétele esetén is. A digitális elosztó emellett lehetősége nyújt TV csatornák valósidejű továbbítására is, amelyek a szolgáltatás keretében biztosított, járulékos eszköz (IPTV vevőegység) segítségével tekinthetők meg.

3. CSATLAKOZÓK ÉS ÜZEMBE HELYEZÉS

3.1 ELŐKÉSZÍTÉS

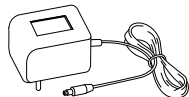
A telepítés megkezdése előtt kérjük, győződjön meg a lenti információk és eszközök meglétéről:

1. Internet szolgáltatáshoz használt felhasználónév és jelszó (a szerződésen szerepel, vagy új megrendeléskor SMS-ben kapott)
2. Szolgáltatás aktiválásáról szóló SMS
3. Telepítéshez szükséges eszközök:

Az alábbiakat a csomagban találja:



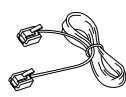
Digitális elosztó



Tápegység



Ethernet kábel (RJ45)



2 db Telefon vezeték (RJ11)

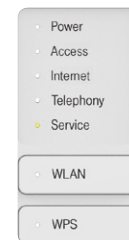
A következőket Önnek kell biztosítania:



Telefon-készülék

3.2 A DIGITÁLIS ELOSZTÓ ELŐLAPIJÁNAK ÁTTEKINTÉSE

A digitális elosztó előlapján található LED-ek információt adnak a főbb működési állapotokról.



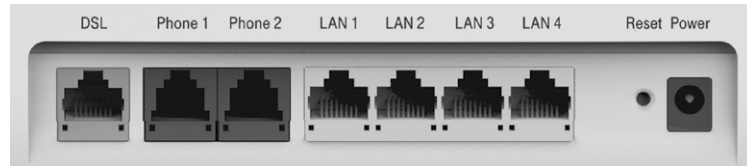
3.1-1. ábra: A Speedport Entry 2i előlapi LED-jei

LED	ÁLLAPOT	JELENTÉS
Power	Ki	Tápfeszültség Kikapcsolva
	Világít	Tápfeszültség bekapcsolva
Acces	Ki	Nincs DSL kapcsolat
	Villog	DSL kapcsolat felépítése folyamatban
	Világít	DSL kapcsolat létrejött
Internet	Ki	Nincs Internet kapcsolat
	Világít	Internet kapcsolat felépült
Telephony	Ki	Nincs VoIP kapcsolat
	Világít	VoIP kapcsolat aktiválva
Service	Világít	Szolgáltatás nyújtásához kapcsolódó folyamat zajlik. NE KAPCSOLJA KI A DIGITÁLIS ELOSZTÓT! Várja meg, amíg a LED kialszik!
	Nyomógomb	Be/kikapcsolja a WLAN-t
WLAN	Ki	WLAN kikapcsolva
	Világít	WLAN interfész működőképes
WPS	Nyomógomb	WPS kapcsolódáshoz
	Ki	WPS kapcsolódás nem folyik
	Villog	WPS kapcsolódás zajlik
	Világít	WLAN kapcsolódás megtörtént

3.1-1. táblázat: Előlapi LED-ek

Figyelmeztetés: Soha ne húzza ki a tápegységet, tápkábelt vagy a DSL csatlakozót automatikus konfiguráció vagy firmware letöltés során, ugyanis az adatvesztést és a digitális elosztó meghibásodását okozhatja (service LED villog).

3.3 A DIGITÁLIS ELOSZTÓ HÁTLAGJÁNAK ÉS OLDALÁNAK ÁTTEKINTÉSE

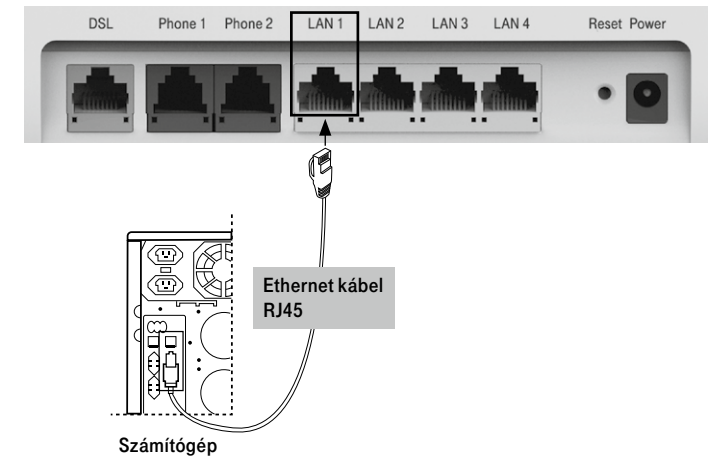


3.3-1. ábra: A Speedport Entry 2i hátlapi csatlakozói

INTERFÉSZ	FUNKCIÓ
Power	Tápegység csatlakoztatásához
Reset	Amikor a tápfeszültség be van kapcsolva, a gyári alapbeállítások visszatöltéséhez egy vékony eszközzel nyomja le a nyíláson belül ezt a gombot legalább két másodpercig. A rendszer ezután automatikusan újraindul és a digitális elosztó gyári alapbeállításba kerül. Ezt követően a digitális elosztót a szolgáltatások újraindulásáig ne áramtalanítsa.
DSL	RJ-11 port a bejövő telefonkábel csatlakoztatásához
LAN1-LAN4	RJ-45 portok számítógép vagy más hálózati eszköz csatlakoztatásához
Phone1-Phone2	RJ-11 port az analóg telefon(ok) csatlakoztatásához

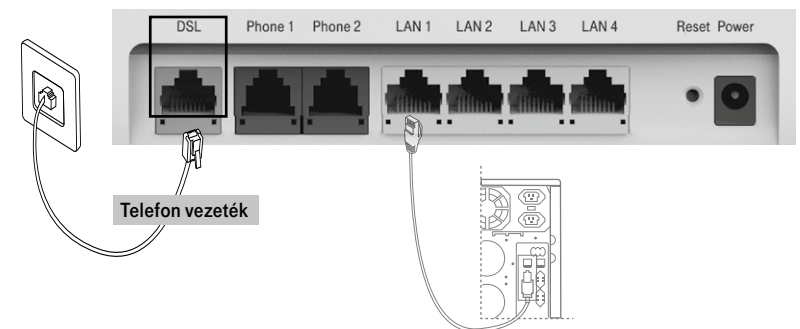
3.4 ÜZEMBE HELYEZÉSI FOLYAMAT

1. Kapcsolja ki a digitális elosztót, mielőtt csatlakoztatná a többi eszközt.
2. Csatlakoztassa a hálózati kábeleket: csatlakoztassa az RJ-45 Ethernet kábelek egyik végét a Speedport Entry 2i Ethernet interfészéhez (LAN1-4). A kábelek másik végét csatlakoztassa a számítógépének Ethernet interfészéhez, illetve más eszközök (pl. IPTV vevőegység) hálózati csatlakozóihoz.



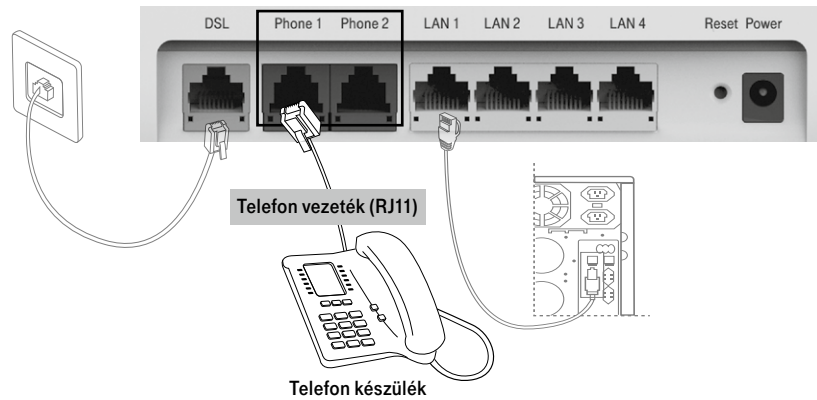
3.4-1. ábra: Számítógép csatlakoztatása

3. Csatlakoztassa a bejövő telefonkábel a digitális elosztó DSL csatlakozójába.



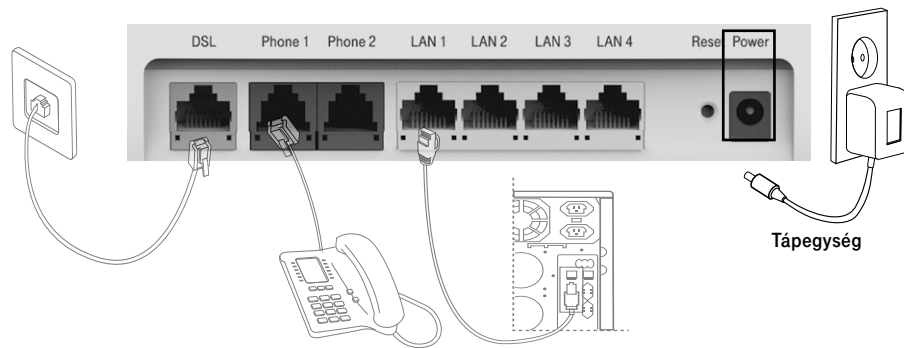
3.4-2. ábra: Telefon vonal csatlakoztatása

4. Csatlakoztassa a telefonkészüléket a hátdoldalon található Phone 1/2 interfészbe.



3.4-3. ábra: Telefonkészülék csatlakoztatása

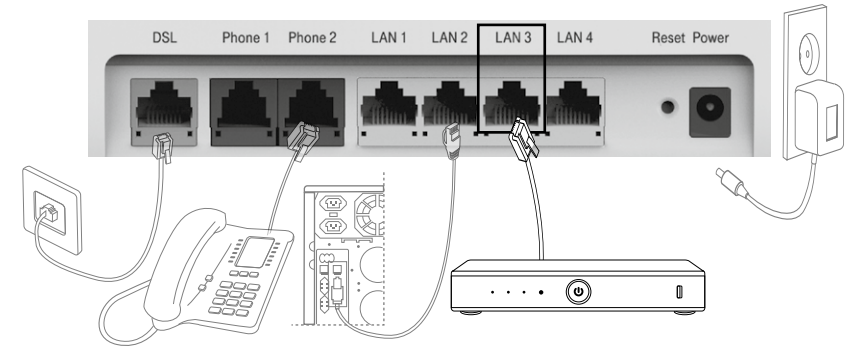
5. Csatlakoztassa a tápegységet. Dugja be a tápegység csatlakozót a digitális elosztó tápfeszültség aljzatába, a tápegységet pedig a (fali) csatlakozóaljzatba.



3.4-4. ábra: Tápegység csatlakoztatása

6. Bekapcsolás. A készülék tápegységhez való csatlakoztatását követően a Power LED világít és 3-4 percet követően az **Access** és **Telephony** LED is folyamatosan világít. Amennyiben a **Telephony** LED folyamatosan világít, használhatja a telefont. Ellenkező esetben kérjen telefonos segítséget a hiba javításához.

3.5 KÁBELEZÉS



3.5-5. ábra: Kábelezési javaslat hang, Internet és IPTV szolgáltatás esetén

3.6 KÁBELEK CSATLAKOZÁSÁNAK ELLENŐRZÉSE

Ellenőrizze az összes kábelt a következő lépések szerint:

1. A DSL kábel ellenőrzése

Ha az **Access** LED folyamatosan világít, az azt jelzi, hogy a DSL vonal csatlakoztatása és a DSL kapcsolat felépülése (általában egy-két perc alatt épül fel) megtörtént.

2. A számítógép(ek) és IPTV vevőegység(ek) csatlakozásának ellenőrzése

Ha a hálózati kábelekkel csatlakoztatott eszközöknél a csatlakoztatott eszközök melletti LED-ek világítanak, az azt jelzi, hogy megfelelően vannak az eszközök a digitális elosztóhoz csatlakoztatva.

3. A telefontkábel csatlakozás ellenőrzése

A digitális elosztó előlapján található **Telephony** LED folyamatosan világít, a kézibeszélőt felemelve tárcsahangot kell hallani. A hangszolgáltatás csak a digitális elosztó bekapcsolt állapotában vehető igénybe.

4. A DIGITÁLIS ELOSZTÓ MENEDZSELÉSE

4.1 A TCP/IP TULAJDONSÁGOK BEÁLLÍTÁSA AZ ÜGYFÉL SZÁMÍTÓGÉPÉN

A digitális elosztó konfigurálásához használandó PC hálózati interfészeit úgy kell beállítani, hogy automatikusan szerezzenek IP címet a hálózati DHCP szervertől (alapállapotban ez a beállítás).

A digitális elosztó beépített DHCP kiszolgálója ad IP címet a PC számára.

4.2 BEJELENTKEZÉS A DIGITÁLIS ELOSZTÓBA

A következő lépésekkel jelentkezzen be a digitális elosztóba:

1. Nyisson meg egy Internet böngészőt a számítógépén.
2. Írja be a címsorba a `http://192.168.1.254` címet (a digitális elosztó alapértelmezett IP címe) és üsse le az Entert. Megjelenik a bejelentkező képernyő, amint a következő ábrán látható.



4.2-1. ábra: Bejelentkezési oldal

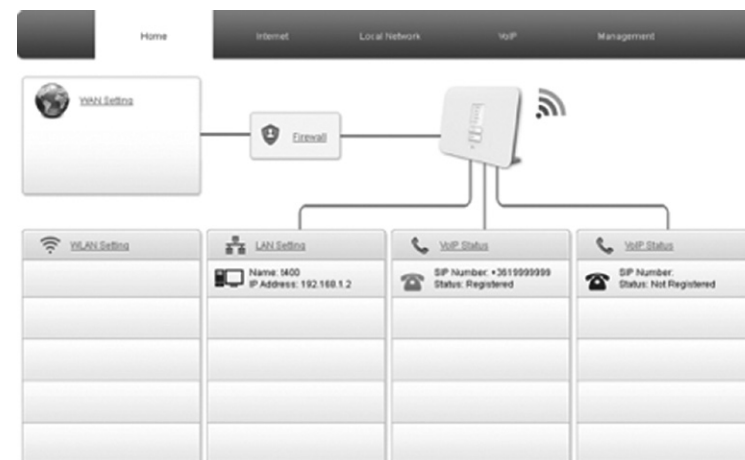
A bejelentkezéshez szükséges azonosítók a digitális elosztó hátoldalán találhatóak meg. A jelszó (**12345678**) beírását, majd a **Login** gombra kattintást követően elvégezhetők a szükséges beállítások a digitális elosztón.



4.2-2. ábra: Azonosítók a digitális elosztó hátoldalán (példa)

4.3 KAPCSOLÓDÁS AZ INTERNETHEZ

Sikeres bejelentkezés után a következő oldal jelenik meg:



4.3-1. ábra

Amennyiben az **Access** LED világít, továbbléphetünk az Internet kapcsolat beállításához.

Az Internet eléréséhez szükséges, hogy a PPPoE felhasználónevet és jelszót a digitális elosztóban megadjuk. Ezt az **Internet – Network – WAN – DSL Connection** menüpontra kattintva lehet megtenni. A felhasználónév és jelszó beírását követően az oldal alján található Apply gombra kattintva lehet az adatokat elmenteni és a kapcsolódást elkezdni.

The screenshot shows the 'DSL Connection' configuration page. It has a navigation bar with 'Home', 'Internet', 'Local Network', 'VoIP', and 'Management'. A left sidebar lists 'Status', 'WAN', 'QoS', 'Security', 'Parental Control', 'DDNS', and 'SNTP'. The main content area is titled 'Page Information' and 'DSL Connection'. The 'DSL Connection' section contains a form with 'Username' (3play_cpe@telekom.hu), 'Password' (masked), and 'PPPoE Pass-through' (checked). 'Apply' and 'Cancel' buttons are at the bottom right.

4.3-2. ábra: PPPoE felhasználónév és jelszó cseréje

4.4 ALAPVETŐ INFORMÁCIÓK LEKÉRDEZÉSE

A digitális elosztóban a **Settings – System information – Version numbers and DSL information** menüponthan lekérdezhetőek az alapvető információk a szolgáltatásra illetve a DSL vonalra vonatkozóan.

The screenshot shows the 'DSL Link Information' page. It has a navigation bar with 'Home', 'Internet', 'Local Network', 'VoIP', and 'Management'. A left sidebar lists 'Status', 'WAN', 'QoS', 'Security', 'Parental Control', 'DDNS', and 'SNTP'. The main content area is titled 'Page Information' and 'DSL Link Information'. The 'DSL Link Information' section displays a table of DSL link parameters.

Link Status	Up
Modulation Type	VDSL2
Actual Rate(Up/Down)	3008933021 kbps
Attainable Rate(Up/Down)	639211154776 kbps
Noise Margin(Up/Down)	44.8934.8 dB
Line Attenuation(Up/Down)	0/0 dB
Output Power(Up/Down)	-11.67.2 dBm
Data Path(Up/Down)	Interleaved/Interleaved
Interleave Depth(Up/Down)	19/1055
Interleave Delay(Up/Down)	2/8 ms
BIP(Up/Down)	1/3.5 symbols
Profile	17a
LinkEncap	0.993.2_Annex_K_PTM
CRC Errors(Up/Down)	0/0
FEC Errors(Up/Down)	0/690897

Refresh

DSL Connection Status

4.4-1. ábra: Digitális elosztóval kapcsolatos információk

A DSL vonal sebességértékeinek megléte illetve az Access LED világító állapota esetén ellenőrizhető, hogy a kapcsolat megfelelően felépült-e a központ felé, különben a DSL kapcsolat még nem épült fel.

Az **Internet – Status – DSL – DSL Connection Status** menüpontban a szolgáltatáshoz kapott publikus IPv4 és IPv6 címek tekinthetők meg. Ha nem jelenik meg IP cím, akkor az adott szolgáltatás nem működik.

Connection Name	IPTV_XDSL

Connection Name	VoIP_XDSL

Connection Name	Internet_XDSL
Type	PPPoE
DSL Transfer Mode	PTM
IP Version	IPv4v6
NAT	On
IP Address	46.107.10.73/255.255.255.255
DNS	84.1.230.145/84.2.44.1/0.0.0
IPv4 Connection Status	Connected
IPv4 Online Duration	0 h 0 min 6 s
Disconnect Reason	None
LLA	fe80::729f:2dff:fe8f:bad0
GUA	2001:4c48:7:1809:729f:2dff:fe8f:bad0
DNS	:::.
IPv6 Connection Status	Connected
IPv6 Online Duration	0 h 0 min 5 s
WAN MAC	70:9f:2d:8f:ba:d0

Refresh

4.4-2. ábra: IP cím információk

4.5 VEZETÉK-NÉLKÜLI KAPCSOLAT BEÁLLÍTÁSA

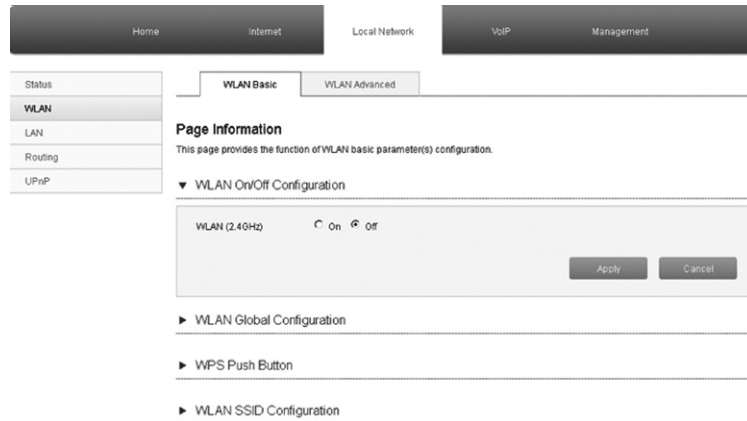
A vezeték-nélküli kapcsolatot a **Local Network – WLAN – WLAN Basic** menüpontban a **WLAN On/Off Configuration** alatt lehet engedélyezni, majd az **Apply** lenyomásával, illetve a digitális elosztó előlapján található WLAN nyomógomb legalább fél másodpercen át történő benyomásával lehet bekapcsolni illetve kikapcsolni. Alapállapotban a kapcsolat inaktív.

WLAN (2.4GHz) On Off

Apply Cancel

4.5-1. ábra: Vezeték nélküli kapcsolat engedélyezése

Az engedélyezést követően a WLAN a 4.2-2. ábrának megfelelő, egyedi paraméterekkel (Telekom-654321 – hálózat neve 1234567890123456 – azonosító a hálózathoz történő csatlakozáshoz) kezd el működni.



4.5-2. ábra: Vezeték nélküli kapcsolat neve és biztonsági beállításai

Figyelem: Amennyiben a csatlakoztatott eszközök támogatják, célszerű legalább a WPA2-AES biztonsági mód használata.

A WLAN interfész működési állapotáról az előlapi WLAN LED illetve a bejelentkezést követően a digitális elosztó ábrája mellett megjelenő rádióhullám szimbólum színe jelzi vissza. Ha ennek színe szürke, akkor a WLAN interfész nem működik, ha kék, akkor be van kapcsolva.



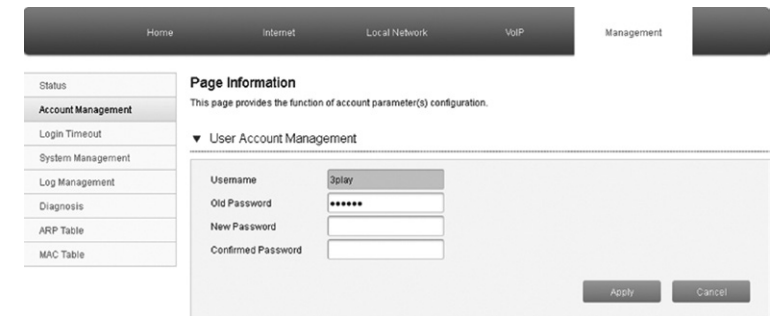
4.5-3. ábra : WLAN működési állapotának visszajelzése

A WLAN az elosztó előlapján található WLAN nyomógomb minden egyes, 6 másodpercnél hosszabb benyomásával ki/bekapcsolható. Ha a lenyomás időtartama 1-5 másodperc közötti, akkor WPS párosítás (PBC) indul el. WLAN kapcsolatot a digitális elosztó és az egyes WLAN állomásokat tartalmazó eszközök (tablet, mobil telefon, laptop, stb.) között WPS segítségével

is fel lehet építeni. Ehhez először a digitális elosztó előlapján található WPS gombot kell fél másodpercig benyomni, majd a kapcsolat túlóldalán is kezdeményezni a kapcsolat felépítését.

4.6 FELHASZNÁLÓI JELSZÓ MÓDOSÍTÁSA

Biztonsági okokból célszerű a konfiguráláshoz szükséges, a digitális elosztó hátoldalán megtalálható jelszó módosítása. Ezt a **Management – Account Management** menüpontban lehetséges megtenni. Meg kell adni a régi jelszót (**Old Password**), majd kétszer az új jelszót.



4.6-1. ábra: Belépési jelszó módosítása

5. MŰSZAKI ADATOK

Tétel	Specifikáció
DSL szabvány	ADSL = G.992.3, ADSL2+ = G.992.5, ADSL = G.992.1, VDSL2 = G.993.2
1 x RJ-11 port (DSL)	DSL vonali csatlakozáshoz
2 x RJ-11 port (Phone 1 & 2)	analóg telefon(ok) csatlakozásához
2 x WLAN interfész	802.11abgn (2x2) @ 2.4 GHz
4 x RJ-45 port	10/100 Base-T Ethernet port (auto MDI/MDI-X)
Méret	160mm × 79mm × 215mm
Súly	kb. 345 g
Tápfeszültség	Hálózati feszültség: 100-240V/50-60 Hz Kimenő feszültség: 12V; 1A
Teljesítményfelvétel	max. 6 (W)
Működési hőmérséklettartomány	5°C - 40 °C
Páratartalom	10% - 90%

6. KÖRNYEZETVÉDELMI SZEMPONTOK

A környezet védelme, a környezeti károk megelőzése a Deutsche Telekom Csoport kiemelt célkitűzése.

A gyártó az anyagfelhasználásban és a gyártási folyamatokban figyelembe veszi termékei teljes élettartama során a környezeti jellemzőket annak érdekében, hogy a termékek a hasznos életciklusuk után se károsítsák környezetüket.

A készüléken és a csomagoláson található szimbólumok jelentése.



A terméket szelektív módon kell újrahasznosítani, ne dobja a háztartási hulladék közé.

Az újrahasznosítás egyszerűbbé tétele érdekében kérjük, kövesse a szeméttípusra vonatkozó helyi szabályozást. Az európai törvénykezés értelmében az elektromos vagy elektronikus termékek közé sorolt árukat leadhatja

- a forgalmazónál, ha új terméket vásárol,
- a helyi környezetbarát begyűjtő állomásokon.

Így Ön is tevőlegesen részt vehet az újrahasznosításban, ami fontos környezetünk védelme és az emberi egészség számára.

Az elektronikus eszközök RoHS irányelve



Készüléke megfelel az RoHS-előírásnak. Veszélyes anyagot, mint ólom, higany és kadmium, nem tartalmaz, ezzel elkerülhető a környezetszennyezés és az újrahasznosításban dolgozók egészségi károsodása.

CE jelölés



CE jelölés azt tanúsítja, hogy a termék megfelel az európai előírásoknak.

Áramfogyasztás

Az áramfogyasztás csökkentésére javasoljuk, hogy kapcsolja ki a készüléket amikor hosszabb ideig nem használja (pl. elutazik, stb.).

7. MEGFELELŐSÉG

A Speedport Entry 2i készülék megfelel a következő alapvető EU irányelveknek:

AZ EURÓPAI PARLAMENT és a TANÁCS 1999/5/EK IRÁNYELVE
AZ EURÓPAI PARLAMENT és a TANÁCS 2009/125/EK IRÁNYELVE
AZ EURÓPAI PARLAMENT és a TANÁCS 2011/65/EU IRÁNYELVE

és a következő harmonizált szabványokat alkalmazza:

EN 300 328 V1.8.1
EN 301 489-1 V.1.9.2 / EN 301 489-17 V2.2.1
EN 55022: 2010+AC 2011 / EN 55024:2010
EN 62311:2008 / EN 50564:2011
EN 60950-1:2006 + A11:2009 + A12:2011 + A1:2010

Magyar Telekom Nyrt.1013 Budapest Krisztina Krt. 55.
www.magyartelekom.hu

